

22IC 系列 /26IC 系列 本安型工业压力变送器

压力
传感器

- ▶ 通过 Ex II 1G; EEx ia IIC T4 型 (-20°C ≤ Ta ≤ 75°C) 认证
- ▶ 表压范围从 0.5bar 至 400bar, 绝压范围为 0 bar 至 25bar
- ▶ 电压输出型和 2 线 4-20mA 电流输出型
- ▶ 接液部件全部为不锈钢

22IC 系列和 26IC 系列本安型压力变送器通过欧洲调谐标准(ATEX) 认证, 采用全不锈钢结构的设计, 可应用于困难恶劣的环境, 不必密封或安装防油层。

由于采用 Gems 公司的 CVD 传感器和 ASIC 技术, 22IC 系列和 26IC 系列具有长期的可靠性能和长期的稳定性, 可以具有长期使用寿命而无需定期维护。

对 22IC 系列和 26IC 系列, 提供多种选择符合 IP65 要求的压力接头与配件或各种电气连接器, 而全投入式则符合 IP68 200mWg 压力计的要求。



CVD 技术

压力传感器

技术规格

输入	
压力范围	真空至 400 bar (6000 psi) 表压, 0bar-25 bar 绝压
耐压	2 x 满量程 (FS) (400 bar 时为 1.5 x Fs, ≥ 5000 psi)
破裂压力	>35 x FS ≤ 6 bar (100 psi); >20 x FS ≥ 60 bar (1000 psi); >5 x FS ≤ 400 bar (6000 psi)
疲劳寿命	设计超过 100,000,000 次满量程循环
性能	
长期偏移	0.2% FS/年 (不逐年累积)
精度	0.25 % FS, 标准值 (可选择 0.15% FS)
温度误差	1.5% FS, 标准值 (可选择 1% FS)
补偿温度	-20°C 至 80°C (-5° F 至 180° F)
工作温度	-40°C 至 125°C (-40° F 至 260° F), 对于电气连接代码 A, B, C 而言 -20°C 至 80°C (-5° F 至 180° F), 对于电气连接代码 G 而言 -20°C 至 50°C (-5° F 至 125° F), 对于电气连接代码 F, M, 3 而言
零点允差	1% 量程
量程允差	1% 量程
机械结构	
压力端口	参见订购单
接液部件	17-4 PH 不锈钢
电气连接	参见订购单
外壳	316 不锈钢, 17-4 PH 不锈钢 IP65, 对于电气连接代码 A, B, C, G, 3 而言 IP67, 对于电气连接代码 "F" 而言 IP68, 对于电气连接代码 M 而言
振动	正弦曲线, 峰值 35g, 5Hz 至 2000Hz
加速度	在任意方向施加 100g 的稳定加速度, 1bar(15 psi) 范围时为 0.032%FS/g, 400bar (6000 psi) 范围时, 按对数递减至 0.0007%FS/g。
冲击	经受住按国际电工委员会 IEC68-2-32 程序 1 的自由落体试验
认证	CE
重量	约 100 g (另加电缆重量: 75 g/m)



特有技术规格

电压输出	
输出	参见订购单
供电电压 (Vs)	高于满量程输出电压 1.5Vdc, 最大可达 25.5Vdc
供电电压灵敏度	0.01% FS/V
最小负载电阻	(满量程输出 / 2) kΩ
电流消耗	电压输出为 7.5V 时, 电流约为 6mA
电流输出	
输出	4mA - 20mA (2 线)
供电电压 (Vs)	24Vdc (7Vdc - 25.5Vdc), 温度超过 100°C 时供电电压限于 24Vdc
供电电压灵敏度	0.01% FS/V
最大回路电阻	(Vs - 7) x 50 Ω

指示器和附件见 51-58 页

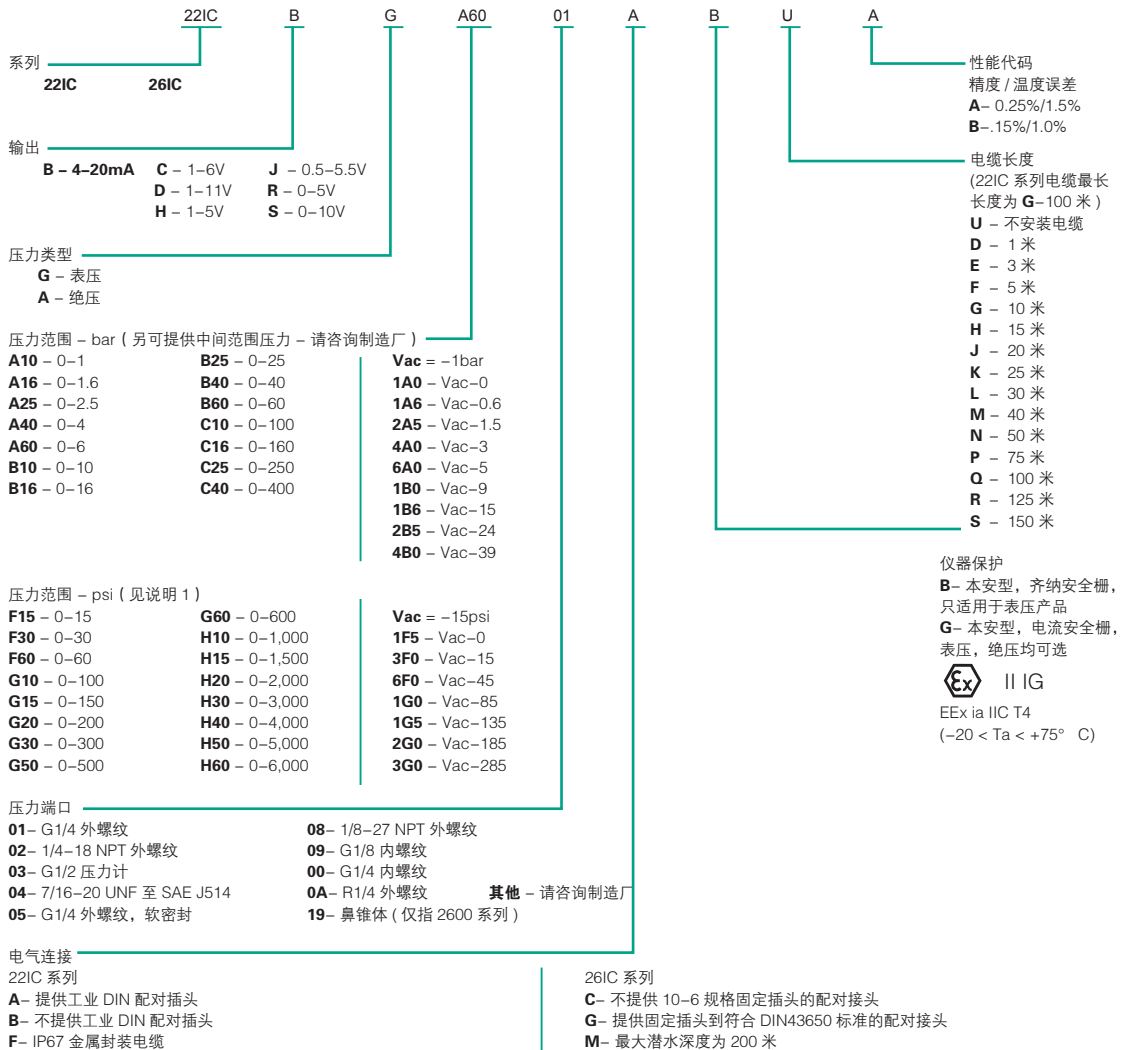
接线代码		电流输出 (4-20mA)		
		(+)	(-)	接地
A,B,G	工业 DIN	插脚	1	2 4
C	"10-6 卡口"	插脚	A	B E
D	电缆		R	BK 屏蔽线
F	IP67 电缆		R	BK 屏蔽线
1	"8-4 卡口"	插脚	A	B D
3	"导管与电缆"		R	BK 屏蔽线
M	投入式 IP68 至 200m		R	BL 屏蔽线

接线代码		电压输出			
		输入 +	公用	输出 +	接地
A,B,G	工业 DIN	插脚	1	2 3 4	
C	"10-6 卡口"	插脚	A	C B E	
D	电缆		R	BK W 屏蔽线	
F	IP67 电缆		R	BK W 屏蔽线	
1	"8-4 卡口"	插脚	A	C B D	
3	"导管与电缆"		R	BK W 屏蔽线	
M	投入式 IP68 至 200m		R	W Y 屏蔽线	

电缆图例:
R= 红色
BL= 蓝色
BK= 黑色
W= 白色

订货指南

使用下图中的**黑体字**构成产品代码


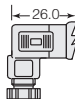
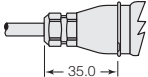
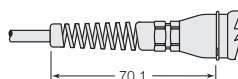


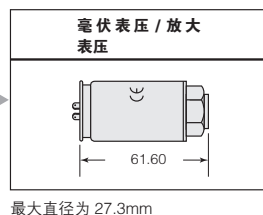
说明:

- 1、可提供其它压力范围, 最小量程是 500mbar(7.5psi), 请联系厂家。
- 2、最大的电缆长度允许到 150 米。2200 系列选择从 "U" 到 "G"。

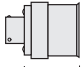
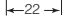
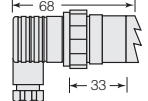
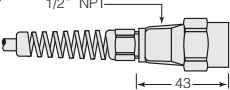
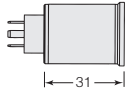

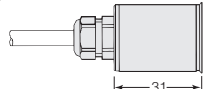
外形尺寸 (mm)

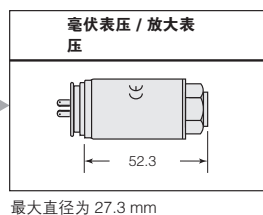
221C 系列

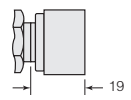
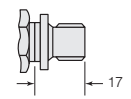
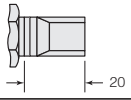
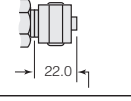
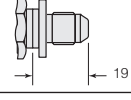
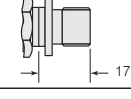
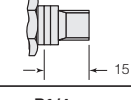
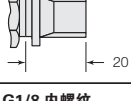
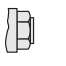
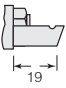
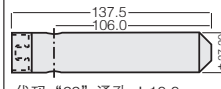
工业 DIN 连接器
代码 "B" 
工业 DIN 连接器 (提供配对接头)
代码 "A" 
IP67 电缆
代码 "F" 
IP65 或 NEMA4 电缆
代码 "D" 或 "2" 



261C 系列

10-6 或 8-4Mil-C 连接器
10-6 代码 "C" 
8-4 代码 "1" 
大 DIN43650 插头 (提供配对接头)
代码 "G" 
带电缆的导管连接器
代码 "3" 1/2" NPT 
微型 DIN 连接器
代码 "T" 
投入式电缆
代码 "M" 
代码 "F" 



G1/4 内螺纹
代码 "00" 
G1/4 外螺纹
代码 "01" 
1/4-1/8NPT
代码 "02" 
G1/2 压力计
代码 "03" 
7/16-20UNF-2A
代码 "04" 
G1/4 软密封
代码 "05" 
1/8-27NPT
代码 "08" 
R1/4
代码 "0A" 
G1/8 内螺纹
代码 "09" 
鼻锥 - 黑色乙缩醛
代码 "19" 
鼻锥 - 沉锤
代码 "29" 通孔 $\phi 10.0$ 

其它 - 请咨询厂家

指示器和附件见 51-58 页